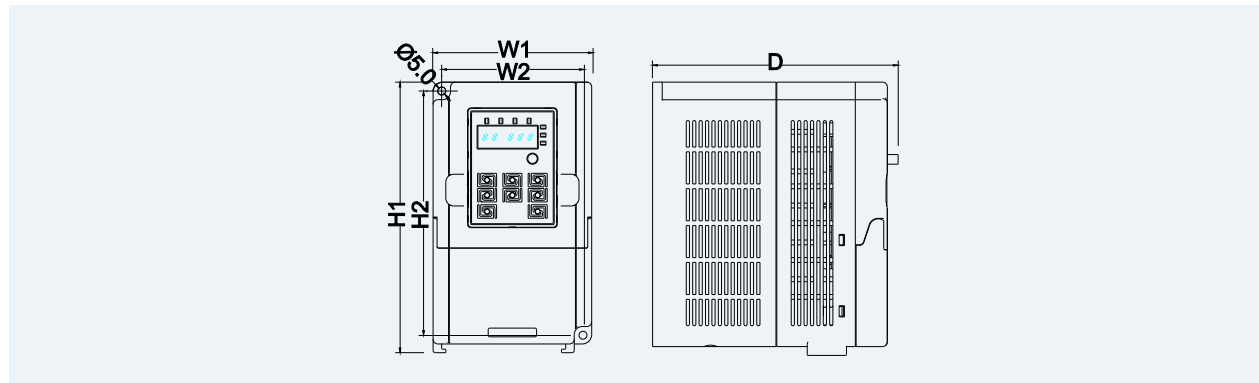


설치 치수

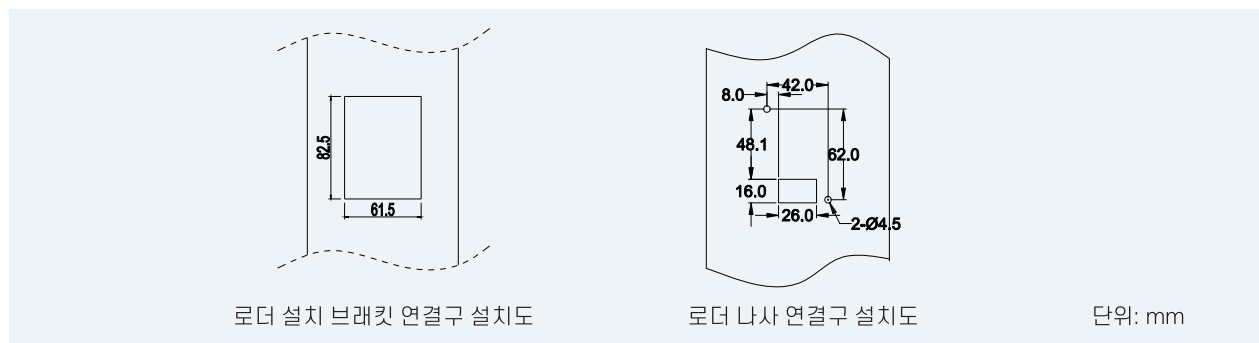
인버터 크기표



	모델	W1 (mm)	W2 (mm)	H1 (mm)	H2 (mm)	D (mm)
단상 220V	GD10-0R2G-S2-B	85.0	74.0	145.5	131.5	134.2
	GD10-0R4G-S2-B					
	GD10-0R7G-S2-B	100.0	89.0	170.5	154.0	153.2
	GD10-1R5G-S2-B					
3상 220V	GD10-0R2G-2-B	85.0	74.0	145.5	131.5	134.2
	GD10-0R4G-2-B					
	GD10-0R7G-2-B	100.0	89.0	170.5	154.0	153.2
	GD10-1R5G-2-B					
3상 380V	GD10-0R7G-4-B	100.0	89.0	170.5	154.0	153.2
	GD10-1R5G-4-B					
	GD10-2R2G-4-B					

주의사항: C3 입력 필터를 선택 시 인버터의 높이(H1)가 높아지므로 이 점 주의하시기 바랍니다.

로더 외부 연결구 설치도



GD10 인버터

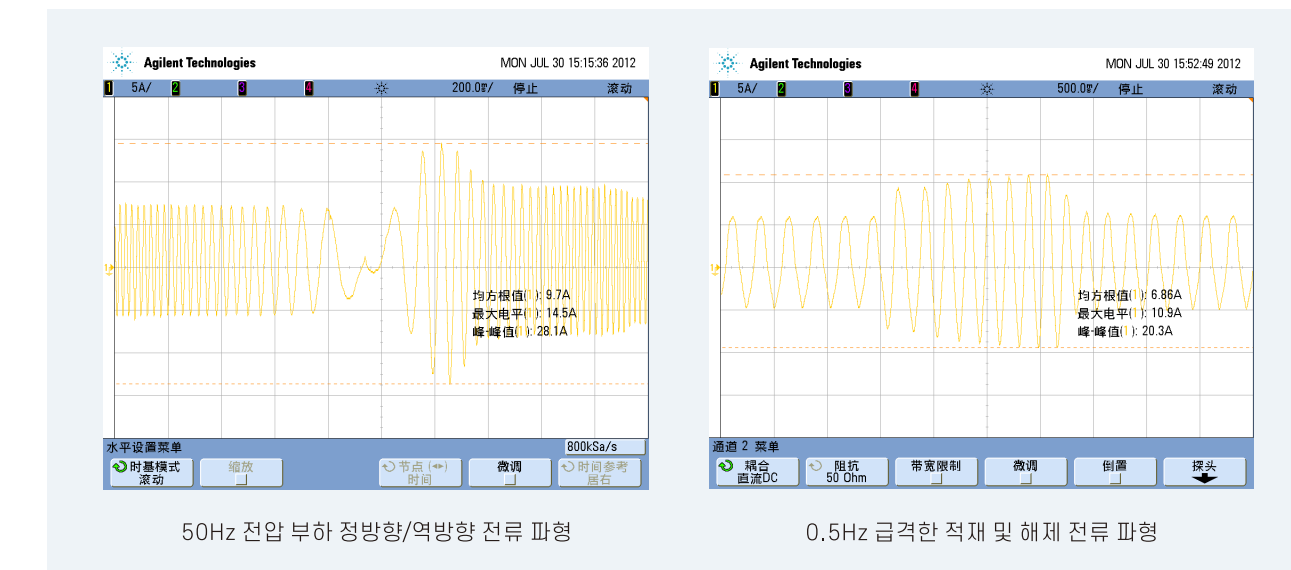


GD10인버터 소개

Goodrive10 미니 경제형 인버터는 소전력 OEM 시장의 일반 애플리케이션에 적합하게 포지셔닝 되었습니다. 벡터화된 V/f 제어 기술을 채택하여 PID, 다단속, DC 제동, Modbus 통신 등 많은 상용 기능을 갖추고 있으며 다양한 기능과 콤팩트한 크기로 설치 공간을 최소화합니다.

제품 장점

벡터화된 V/f 제어



자연 방열로 숨털과 분진이 많은 환경에서도 사용 가능합니다

미니멀한 디자인으로 설치 공간을 절약합니다



invt f t in You Tube 서비스 라인: 86-755-23535967 이메일: overseas@invt.com.cn 웹사이트: www.invt.com

삼전시 INVT 전기 주식회사 중국 광둥 선전시 광명구 마전거리 송백로 인웨이팅 광명과학기술빌딩

- 산업 자동화: • HMI • PLC • 인버터 • 서보 시스템
 • 승강기 스마트 제어 시스템 • 철도 교통 추진 시스템
 에너지 전력: • UPS • 데이터 센터 인프라 • 태양광 인버터 • SVG
 • 신재생 에너지 자동차 동력 • 신재생 에너지 자동차 충전 • 신재생 에너지 자동차 모터

제품 개선 과정에서 자료가 변경될 수 있으며, 별도로 통보하지 않을 수 있습니다. 저작권 소유, 모방 시 법적 책임을 질 수 있습니다. 66003-00295 Y3/2-05(V1.0)



표준 전위차계 및 외부 연결 가능한 LED 로더



이 제품은 IEC 국가 표준을 엄격하게 준수하여 설계되었으며 CE 인증 테스트 요건을 충족합니다



여러 가지 상용 기능을 설정하여 애플리케이션 요구 사항을 충족시킵니다

- (1) 기본 옵션 Modbus 통신
- (2) 내장PID
- (3) 16단계 속도 제어
- (4) 멀티 포인트 V/F 커브 설정 가능
- (5) 다기능 I/O 포트 및 스위치 신호에 대한 지연 시간이 설정 가능
- (6) 과전류, 과전압, 저전압, 과열, 과부하, 보호 기능 및 오류 정보를 저장
- (7) DC 제동, 자속 제동, 저항 에너지 제동
- (8) 전류 실속, 과전압 실속, 부하 적응성 향상

/ 기술 매개변수

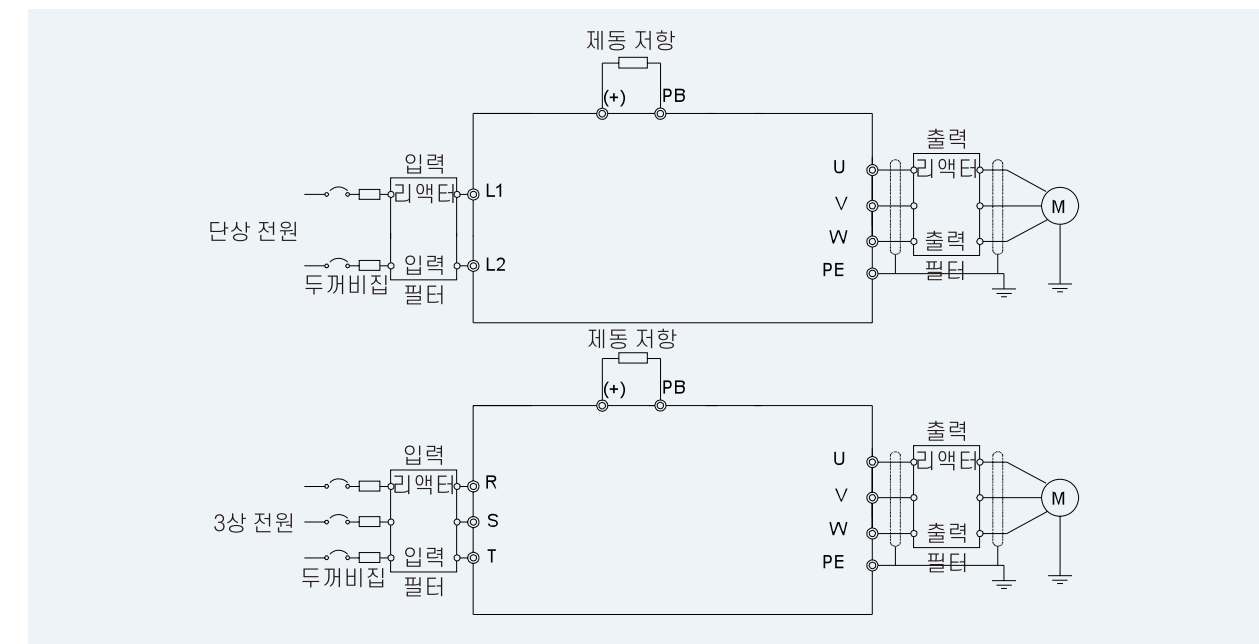
기능 설명	규격 지표
정격 입력 전압(V)	단상 220(-15%)-240(+10%) 3상 220 (-15%)-240 (+10%) 3상 380 (-15%)-440 (+10%)
정격 입력 주파수(Hz)	50Hz 또는 60Hz, 허용 범위 47~63Hz
정격 전력 전압(V)	입력 전압과 같으며, 오차는 5% 미만입니다
정격 출력 주파수(Hz)	50HZ/60HZ, 변동 범위: ±5%
제어 방식	V/f 제어
최대 출력 주파수	400Hz
속도 비율	1:100
과부하 능력	150% 정격 전류는 1분 동안, 180% 정격 전류는 10초 동안, 200% 정격 전류는 1초 동안 지원됩니다
아날로그 입력 해상도	20mV 이하
단자 스위치 입력 해상도	2ms 이하
아날로그 I/O	입력 1로 0~10V/0~20mA, 출력 1로 0~10V/0~20mA
디지털 입력 I/O	일반 입력 5개, Y 단자 출력 1개(일반 디지털 입력과 공유), 프로그래머블한 릴레이 출력 1개
통신	485 통신
설치 방식	벽걸이 설치
운전 환경 온도	-10°C~ 54°C, 40°C 이상에서 디레이팅해 사용한다
냉각 방식	단상/3상 220V 0.2-0.75kW 자연 냉각 단상/3상 220V 1.5-2.2kW, 3상 380V 0.75-2.2kW 강제 공랭
오류 보호 기능	십여 가지 이상의 오류 보호 기능으로 과전류, 과전압, 저전압, 과열, 과부하 등 보호 기능이 제공됩니다
제동 유닛	GD10-B는 기본 옵션 내장형입니다

/ 적용 산업

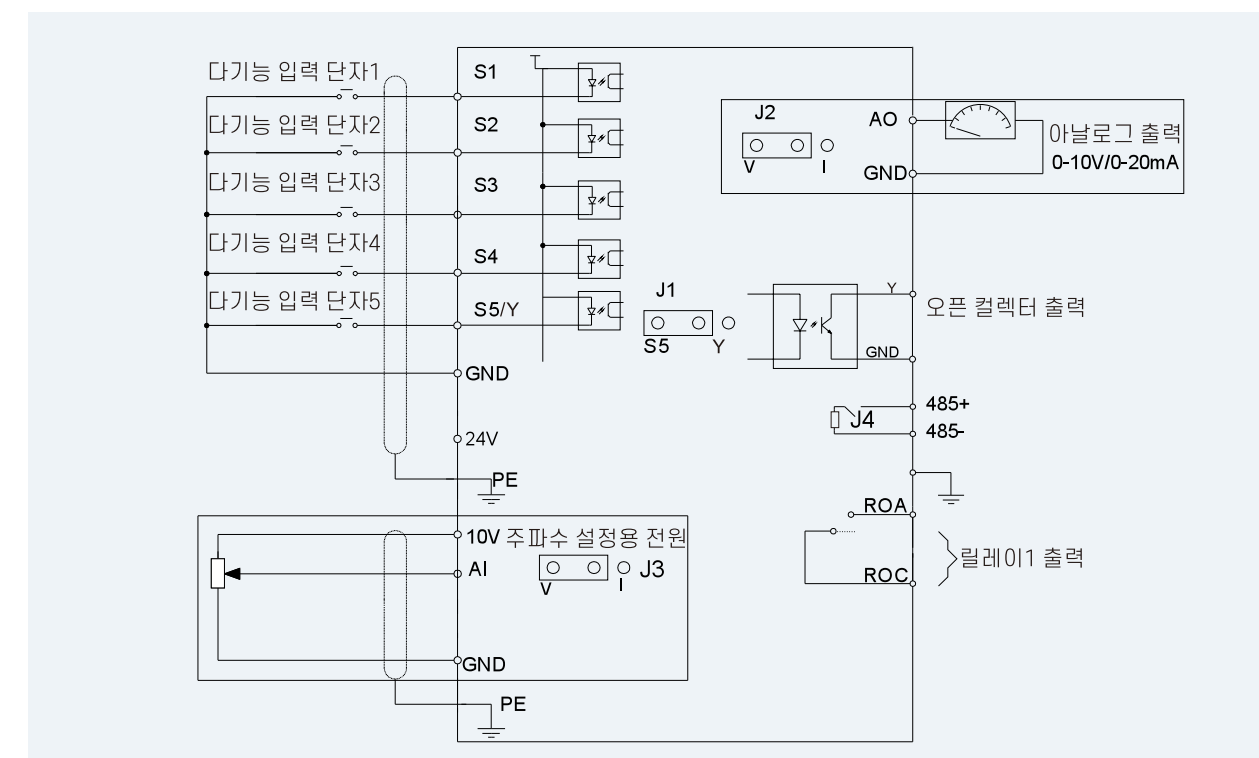
포장 기계, 식품 기계, 섬유 기계, 원심 분리기, 조각 기계, 와이어 절단기

/ 표준 배선도

주 회로 배선도



제어 회로 배선도



/ 선택 설명

품명 규칙

GD10 - 2R2G - 4 - B		
문자열	표시 설명	세부 정보
제품 시리즈 약어	제품 시리즈 약어	Gooddrive10 시리즈 미니 인버터 Goodrive10은 GD10으로 출임
정격 전력	전력 범위 + 부하 유형	2R2-2.2kW G: 정토크부하
전압 등급	전압 등급	4: 3상 380V 2: 3상 220V S2: 단상 220V
주문 관리 번호	주문 관리 번호	B: 기본 옵션 제동 유닛

제품 선정표

	인버터 모델	출력 전력 (kW)	입력 전류 (A)	출력 전류 (A)	입력 필터
단상 220V	GD10-0R2G-S2-B	0.2	4.9	1.6	FLT-PS2003L-B-G
	GD10-0R4G-S2-B	0.4	6.5	2.5	FLT-PS2003L-B-G
	GD10-0R7G-S2-B	0.75	9.3	4.2	FLT-PS2003L-B-G
	GD10-1R5G-S2-B	1.5	15.7	7.5	FLT-PS2010L-B-G
	GD10-2R2G-S2-B	2.2	24	10	FLT-PS2010L-B-G
3상 220V	GD10-0R2G-2-B	0.2	1.9	1.6	-
	GD10-0R4G-2-B	0.4	2.7	2.5	-
	GD10-0R7G-2-B	0.75	4.9	4.2	-
	GD10-1R5G-2-B	1.5	9.0	7.5	-
	GD10-2R2G-2-B	2.2	15	10	-
3상 380V	GD10-0R7G-4-B	0.75	3.2	2.5	FLT-P04006L-B-G
	GD10-1R5G-4-B	1.5	4.3	4.2	FLT-P04006L-B-G
	GD10-2R2G-4-B	2.2	7.1	5.5	FLT-P04006L-B-G

주의사항: C3 입력 필터는 선택 옵션 부품으로 모두 외장형입니다. 선택 시 입력 EMI는 C3 요구 사항을 충족합니다.